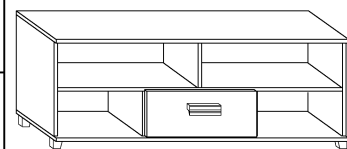


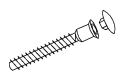


SOL-06 SOLO - STOLIK RTV

→120 ↑47 ↘47

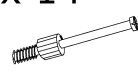


x 14



a

x 14



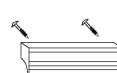
b

x 14



c

x 1



e

x 2



g

x 22

(4x16)

h



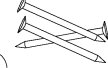
x 4

(3,5x30)

i

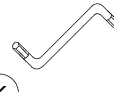


x 60



j

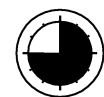
x 1



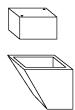
k



45 min

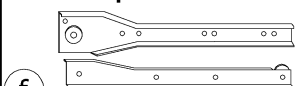


x 5



d

x 1 kpl. (350 mm)



f

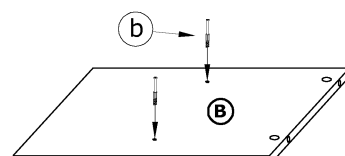
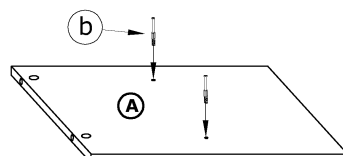
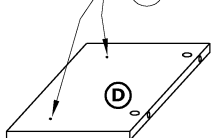
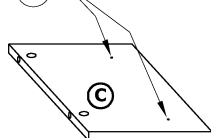
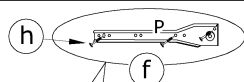
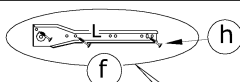


1 - FAZY MONTAŻU

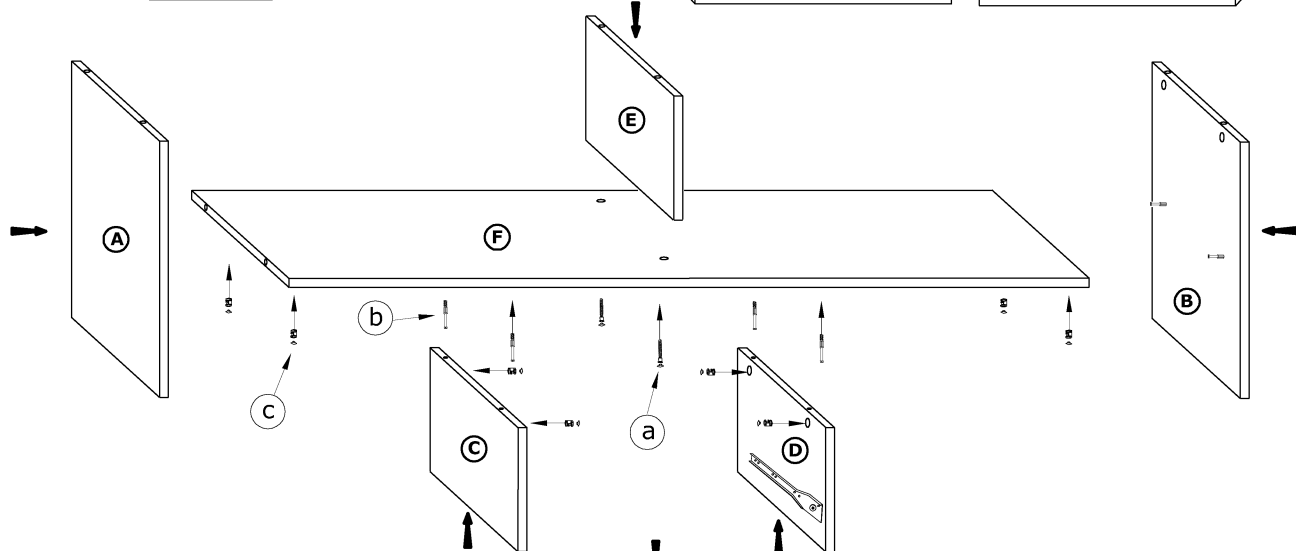
A - OZNACZENIE ELEMENTÓW

a - OZNACZENIE AKCESORIÓW

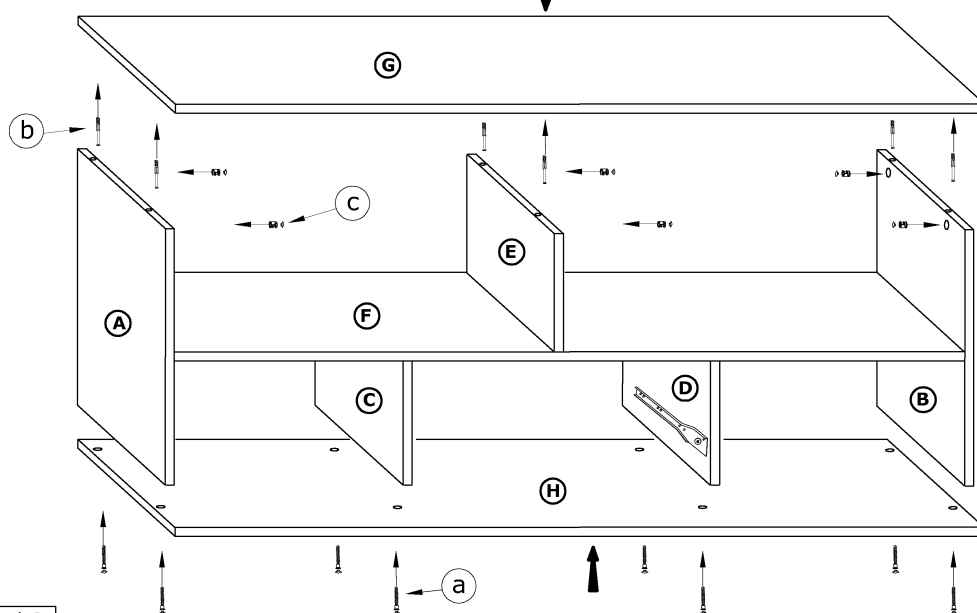
1



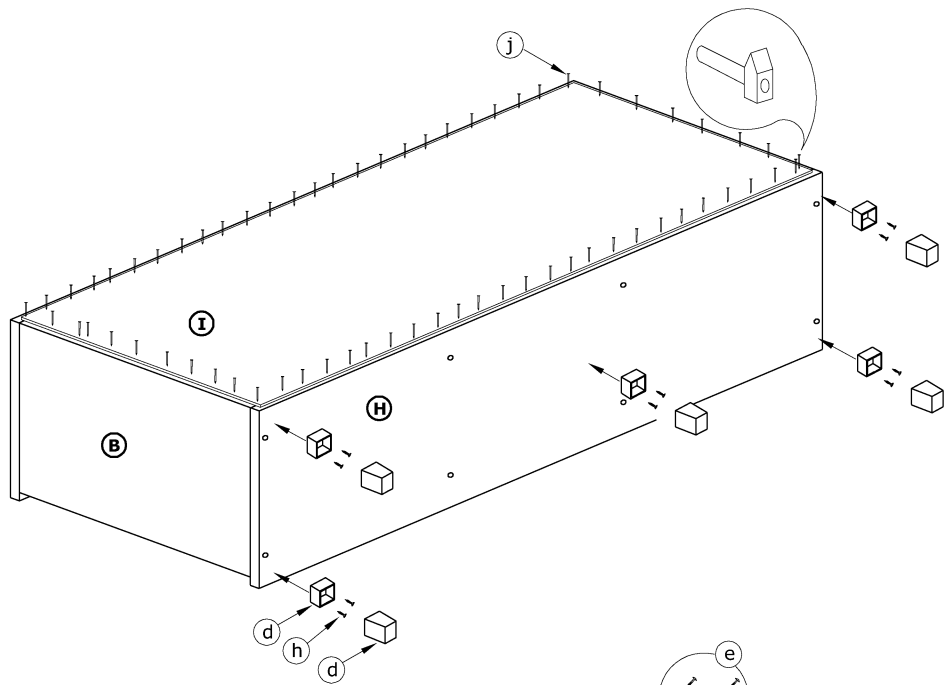
2



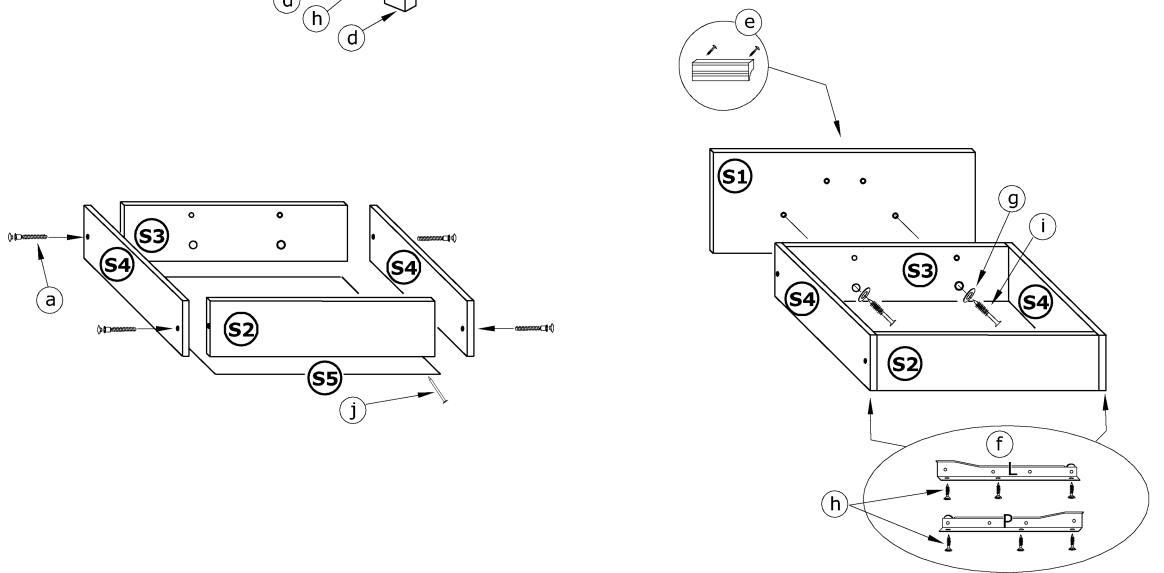
3



4



5



6

